

**Cuisson modulaire**  
**FRITEUSE GAZ 15 L 1 PANIER**

REPÈRE # \_\_\_\_\_

MODELE # \_\_\_\_\_

NOM # \_\_\_\_\_

SIS # \_\_\_\_\_

AIA # \_\_\_\_\_



391077 (E9FRGD1GF0)

FRITEUSE GAZ 15 L, 1  
PANIER**Description courte****Repère No.** \_\_\_\_\_

Fabriqu  en acier inox. Dessus en acier inoxydable 20/10 me. Coins en angle droit pour  liminer les espaces et les pi ges   salissures entre les unit s. Br leurs en acier inox AISI 304 avec contr le de la flamme plac s   l'ext rieur de la cuve en forme de "V". Voyant de contr le prot g . Boutons de r glage con us pour r sister aux  claboussures. Temp ratures de 120    190 C. Thermostat de s curit  pour une protection contre la surchauffe. Vidange de l'huile par un robinet situ  sous la cuve. Pieds en acier inox AISI 304 r glables en hauteur. Peut  tre utilis  au gaz naturel ou au GPL.

1 panier de friture de 15 l et 1 porte droite pour base fournis.

**Caract ristiques principales**

- Cuve en forme de « V » avec zone froide, emboutie   froid.
- Br leurs 14 kW,   rendement  lev , en inox, avec dispositif de s curit , fix s   l'ext rieur de la cuve.
- R gulation thermostatique de la temp rature de l'huile jusqu'  un maximum de 190  C.
- Dispositif de s curit  des flammes sur chaque br leur.
- Thermostat de protection contre la surchauffe, en s rie sur tous les appareils.
- L'huile s' vacue par un robinet dans un bac de vidange plac  sous la cuve.
- Les principaux compartiments sont situ s   l'avant pour faciliter l'entretien.
- Allumage pi zo pour une s curit  suppl mentaire.
- Boutons de r glage con us pour r sister aux infiltrations d'eau.
- Livr  en s rie avec quatre pieds de 50 mm en inox
- Fourni en s rie avec 1 panier et 1 porte lat rale droite.
- Contr leur de qualit  d'huile portable en option (code 9B8081) pour une gestion efficace de l'huile.

**Construction**

- L'ensemble fait 930 mm de profondeur pour fournir une plus grande surface de travail.
- Panneaux ext rieurs en acier inox avec fini Scotch-Brite.
- Le mod le poss de des bords   angle droit permettant un assemblage   joints lisses entre les  l ments,  liminant ainsi les espaces et les pi ges   salissure.
- Int rieur de la cuve avec angles arrondis pour faciliter le nettoyage.
- Certification IPX5 relative   la r sistance   l'eau.

**TIT\_Sustainability**

- [NOT TRANSLATED]

**Accessoires inclus**

- 1 X 1 Porte droite/gauche PNC 206350
- 1 X Grand panier pour friteuses PNC 921691 14L et 15L

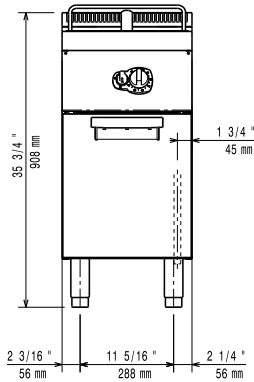
**Accessoires en option**

- Kit de jonction PNC 206086
- Chemin e diam tre 120 mm PNC 206126
- Bague de raccordement pour le conduit   fum e PNC 206127

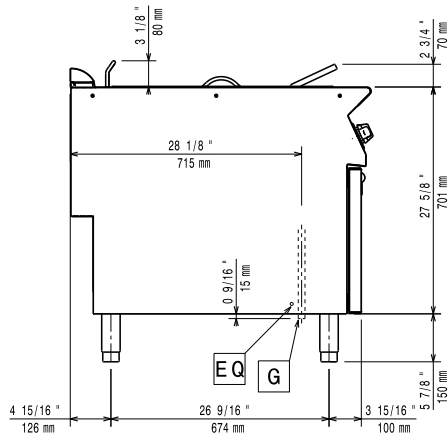
APPROBATION: \_\_\_\_\_

• Kit 2 pieds anti basculement pour fixation au sol (à positionner en diagonal : un à l'avant et l'autre à l'arrière)	PNC 206136	<input type="checkbox"/>	• FILET GRILLE CHEMINEE, 400MM-700/900	PNC 206400	<input type="checkbox"/>
• Plinthe frontale hauteur 100 mm pour élément de 400 mm	PNC 206147	<input type="checkbox"/>	• Kit support frontal sans pieds intermédiaire ou sur roues 600 mm	PNC 206431	<input type="checkbox"/>
• Plinthe frontale hauteur 100 mm pour élément de 800 mm	PNC 206148	<input type="checkbox"/>	• - NOT TRANSLATED -	PNC 206467	<input type="checkbox"/>
• Plinthe frontale hauteur 100 mm pour élément de 1000 mm	PNC 206150	<input type="checkbox"/>	• 2 panneaux latéraux de revêtement pour éléments MONOBLOC	PNC 216134	<input type="checkbox"/>
• Plinthe frontale hauteur 100 mm pour élément de 1200 mm	PNC 206151	<input type="checkbox"/>	• Grand panier pour friteuses 14L et 15L	PNC 921691	<input type="checkbox"/>
• Plinthe frontale hauteur 100 mm pour élément de 1600 mm	PNC 206152	<input type="checkbox"/>	• 2 demi-paniers pour friteuses 14L et 15L	PNC 921692	<input type="checkbox"/>
• Couple de plinthes latérales hauteur 100 mm	PNC 206157	<input type="checkbox"/>	• Filtre à huile pour friteuse monobloc simple ou double cuve de 7L/14L/15L/34L	PNC 921693	<input type="checkbox"/>
• Plinthe frontale hauteur 180 mm pour élément de 400 mm	PNC 206175	<input type="checkbox"/>	• Tige de débouchage pour vidange des friteuses 15L	PNC 921695	<input type="checkbox"/>
• Plinthe frontale hauteur 180 mm pour élément de 800 mm	PNC 206176	<input type="checkbox"/>	• Défecteur pour friteuses 15 L (adapté pour les produits lourdement panés)	PNC 921696	<input type="checkbox"/>
• Plinthe frontale hauteur 180 mm pour élément de 1000 mm	PNC 206177	<input type="checkbox"/>	• Régulateur de pression pour version gaz	PNC 927225	<input type="checkbox"/>
• Plinthe frontale hauteur 180 mm pour élément de 1200 mm	PNC 206178	<input type="checkbox"/>			
• Plinthe frontale hauteur 180 mm pour élément de 1600 mm	PNC 206179	<input type="checkbox"/>			
• Couple de plinthes latérales hauteur 180 mm	PNC 206180	<input type="checkbox"/>			
• 2 panneaux de conduit de service (adossé - 1 côté)	PNC 206181	<input type="checkbox"/>			
• Couple de panneaux conduit de service (dos à dos - central)	PNC 206202	<input type="checkbox"/>			
• Kit 4 pieds pour installation sur socle maçonné de 100 mm	PNC 206210	<input type="checkbox"/>			
• Filtre à sédiments pour friteuses 15 L	PNC 206235	<input type="checkbox"/>			
• Extension de vidange de l'huile pour friteuses 15 L	PNC 206301	<input type="checkbox"/>			
• Mître pour élément 400mm	PNC 206303	<input type="checkbox"/>			
• RAMPE ARRIERE 800MM - MARINE	PNC 206308	<input type="checkbox"/>			
• RAMPE ARRIERE 1200MM - MARINE	PNC 206309	<input type="checkbox"/>			
• BAGUE DE RACCORD. 1/2 MODULE DIAM. 120MM	PNC 206310	<input type="checkbox"/>			
• 1 Porte droite/gauche	PNC 206350	<input type="checkbox"/>			
• Kit support frontal sans pieds intermédiaire ou sur roues 400 mm	PNC 206366	<input type="checkbox"/>			
• Kit support frontal sans pieds intermédiaire ou sur roues 800 mm	PNC 206367	<input type="checkbox"/>			
• Kit support frontal sans pieds intermédiaire ou sur roues 1200 mm	PNC 206368	<input type="checkbox"/>			
• Kit support frontal sans pieds intermédiaire ou sur roues 1600 mm	PNC 206369	<input type="checkbox"/>			
• Kit support frontal sans pieds intermédiaire ou sur roues 2000 mm	PNC 206370	<input type="checkbox"/>			
• Panneaux arrière 600 mm	PNC 206373	<input type="checkbox"/>			
• Panneaux arrière 800 mm	PNC 206374	<input type="checkbox"/>			
• Panneaux arrière 1000 mm	PNC 206375	<input type="checkbox"/>			
• Panneaux arrière 1200 mm	PNC 206376	<input type="checkbox"/>			

Avant

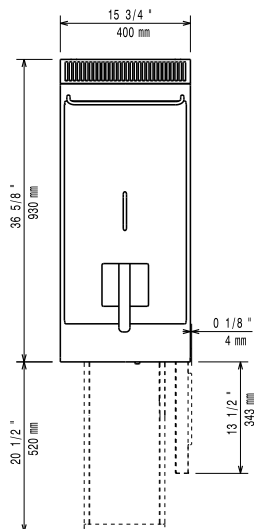


Côté



EQ = Vis équipotential  
 G = Connexion gaz

Dessus


**Gaz**

**Puissance gaz :**  
 391077 (E9FRGD1GF0) 14 kW  
**Prédisposé en standard :** Gaz naturel  
**Type de gaz Option :** GPL  
**Raccordement gaz :** 1/2"

**Informations générales**

**Largeur cuve utile :** 240 mm  
**Hauteur cuve utile :** 505 mm  
**Profondeur cuve utile :** 380 mm  
**Capacité de cuve :** 13 lt MIN; 15 lt MAX  
**Plage de réglage :** 120 °C MIN; 190 °C MAX  
**Poids net :** 50 kg  
**Poids brut :** 65 kg  
**Hauteur brute :** 1080 mm  
**Largeur brute :** 460 mm  
**Profondeur brute :** 1020 mm  
**Volume brut :** 0.51 m<sup>3</sup>  
**Groupe de certification:** N9FG1

If appliance is set up or next to or against temperature sensitive furniture or similar, a safety gap of approximately 150 mm should be maintained or some form of heat insulation fitted.